

**STOCK**  
Büroeinrichtungen

# HOME OFFICE 2021



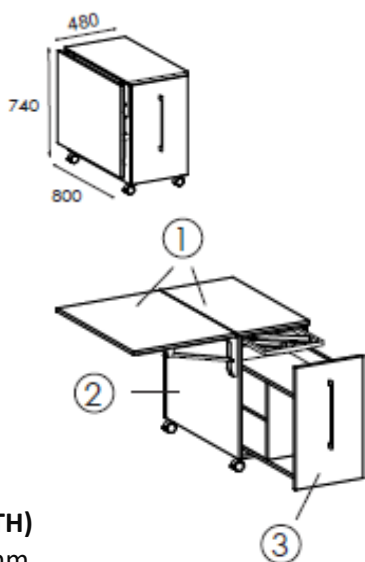
**PREISLISTE FÜR DEN FACHHANDEL 2020 / 2021**

**ab 710.\***



## MULTICONTAINER AUF ROLLEN

- 4 Doppel-Lenkrollen, je Ø 50 mm davon 2 mit Feststellern
- mit abklappbarer Seitenplatte links oder rechts wählbar
- mit organisierbarem Auszug (Materialschub, Ablage oben, Ordnerfach und Staufach)
- Schloss und Elektrifizierung möglich
- Arbeitshöhe 740 mm



### MODULMAßE (BTH)

450 x 740 x 800 mm

Tischplatte: 600 x 800 mm

Bestell-Nr.

217-710

Preis

710,00

Bestell-Nr.

217-710

Farbcode

1	Platte	21/21
2	Korpus	21/21
3	Front	21/21

Aufpreis Zylinderschloss

278-028

26,70 €

**Elektrifizierungsmöglichkeiten siehe Seite 6.**

*\*Alle Preise netto zzgl. MwSt. + 90.- EUR Fracht. Lieferzeit: 3 Wochen*



## HOME OFFICE SEKRETÄR

- mit ausklappbarer Tischplatte aufliegend auf Flügeltür
- Tischplatte und Flügeltüren mit Druckschnäppern, kein Schloss möglich
- 1 x Systemschiene zum Einhängen von Zubehör
- 2 x Kabeldurchlassbuchse mit Boden-ausgleichsschrauben
- mit Befestigungsmaterial zur Befestigung an der Wand
- Arbeitshöhe: 740 mm

## MAßE (BTH)

1200 x 380 x 1320 mm

Tischplatte: 1200 x 600 mm

## Bestellbeispiel

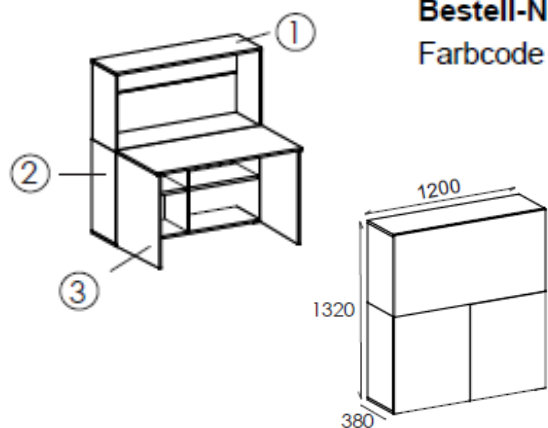
Bestell-Nr. 217-1200

Farbcode	1	Platte	21/21
	2	Korpus	21/21
	3	Front	21/21

Bestell-Nr.	217-1200
Preis	990,00

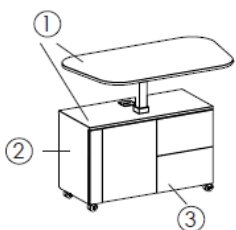
Elektrifizierungsmöglichkeiten siehe Seite 6.

\*Alle Preise netto zzgl. MwSt. + 90.- EUR Fracht. Lieferzeit: 3 Wochen





**ab 1.120.\***



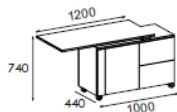
### Bestellbeispiel

<b>Bestell-Nr.</b>	<b>065-1000</b>		
<b>Farbcode</b>	1	Platte	21/21
	2	Korpus	21/21
	3	Front	21/21

**Elektrifizierungsmöglichkeiten  
siehe Seite 6.**

### Rechteckige Tischplatte

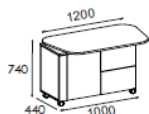
- Säule standardmäßig links
- Flügeltür standardmäßig links, Schübe rechts
- Tischplatte 1200 x 600 mm



	mit 2 Schüben	mit 4 Schüben
mit Griff	065-1000G	065-1001G4
Preis	1120,00	1400,00
grifflos, Druckschnäpper	065-1000	065-1001
Preis	1120,00	1400,00

### Tischplatte in Nierenform

- Säule mittig
- Flügeltür standardmäßig links, Schübe rechts
- Tischplatte 1200 x 700 mm



	mit 2 Schüben	mit 4 Schüben
mit Griff	065-1010G	065-1011G
Preis	1150,00	1430,00
grifflos, Druckschnäpper	065-1010	065-1011
Preis	1150,00	1430,00

\*Alle Preise netto zzgl. MwSt. + 90.- EUR Fracht. Lieferzeit: 3 Wochen

## HOME OFFICE MULTILEVEL

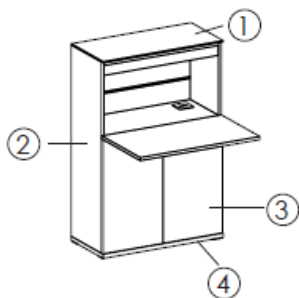
- Rollwagen auf auf 4 Doppel-Lenkrollen,
- je Ø 50 mm, davon 2 mit Feststellern
- Flügeltür und Schübe mit Griff oder Druckschnäpper (grifflos)
- mit 3-fach Teleskophubsäule mit Gasfeder-Höhenverstellung stufenlos
- von 740-1100 mm höhenverstellbar
- Elektrifizierungsklappe hinten
- inkl. 1 x Kabeldurchlass oben



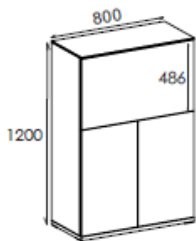
**ab 944.\***

### Bestellbeispiel

<b>Bestell-Nr.</b>	<b>217-800</b>		
Farbcode	1	Platte	21/21
	2	Korpus	21/21
	3	Front	21/21
	4	Sockel	03/03



**Elektrifizierungsmöglichkeiten  
siehe Seite 6.**



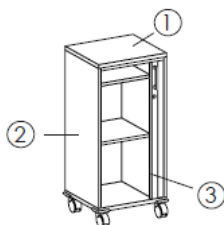
### ARBEITSPLATZ MODUL

- ausklappbare Tischplatte
- 2 x Systemschienen zur Aufnahme von Zubehör
- mit dimmbarer LED-Beleuchtung
- Stauraum für Kabel etc. im unteren Bereich
- mit 3-fach Steckdose
- 2 x Kabeldurchlassbuchse
- Tischplatte / Flügeltüren mit Druckschnäppern, kein Schloss möglich
- mit Bodenausgleichsschrauben
- mit Wand-Befestigungsmöglichkeit
- Arbeitshöhe der ausgeklappten Platte 745 mm

	<b>Tiefe 232 mm</b>	<b>Tiefe 380 mm</b>
<b>Bestell-Nr.</b>	<b>217-800</b>	<b>217-801</b>
<b>Preis</b>	<b>944,00</b>	<b>986,00</b>

### Office-Rollcaddy

- Querrolllade mit Schloss und Griff
- Caddygriff an der Rückseite mit Kleiderhaken und Briefschlitz
- innen 1 x Materialauszug und 2 x Fachboden
- auf 4 Doppel-Lenkrollen, je Ø 50 mm
- Bauhöhe 65 mm, davon 2 mit Feststellern



### Bestellbeispiel

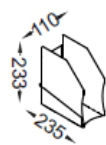
<b>Bestell-Nr.</b>	<b>065-518</b>		
Farbcode	1	Platte	21/21
	2	Korpus	21/21
	3	Rollade	03

*\*Alle Preise netto zzgl. MwSt. + 90.- EUR Fracht. Lieferzeit: 3 Wochen*

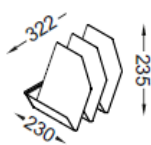
## ZUBEHÖR

### Einhängezubehör

- einfaches Einhängen des Zubehörs in die Systemschienen



Ablagefach,  
A4 aufrecht  
aus Stahl, lackiert



3 x Schrägablage, A4  
aus Stahl, lackiert



Aluminium Glashalter  
eloxiert mit Glas

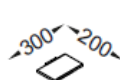


Stifthalter mit Zettelablage  
und Utensilienfach  
aus Stahl, lackiert

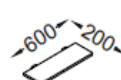
Bestell-Nr.	042-046	042-045	042-041	042-042
Preis	89,90	138,00	34,00	137,90



Fachboden mit  
ausschwenkbarer  
Stiftschale



Einhängbarer Fachboden



Einhängbarer Fachboden



Bildschirmeschwenkarm kurz  
Farbe Gehäuse: silber  
Anschubplatte: weiß

Bestell-Nr.	042-047	042-048	042-049	042-051
Preis	65,50	52,20	55,80	108,00

### Elektrifizierungsmöglichkeiten



Ansatzbuchse in der  
Arbeitsplatte  
halbrund für Außen  
Farbe: schwarz,  
lichtgrau



Kabeldurchlassbuchse  
in der Arbeitsplatte  
Ø 80 mm, Farbe: schwarz,  
silber oder lichtgrau



Kabeldurchlassbuchse  
in der Arbeitsplatte  
quadratisch,  
Farbe: silber

Bestell-Nr.	045-006	045-004	045-005
Preis	42,10	42,10	42,10



## TECHNISCHE INFORMATIONEN

**Material:** Die Platten und Korpusse bestehen aus hochwertigen 19 mm Dreischicht-Feinspanplatten, beidseitig melaminharzbeschichtet in E1 Qualität gemäß EN 14322 mit gerundeter ABS-Dickkante. Alle Module ohne Sockel. Die Inneneinrichtung der Homeoffice Module kann durch Rasterbohrung von 32 mm flexibel gestaltet werden. **Technische Ausstattung:** Flügeltüren sind mit 110° Scharnierbändern mit integrierter Federzughaltung ausgestattet. Die Container werden auf Rollen geliefert. **Sicherheitshinweis:** Aus Sicherheitsgründen müssen das Homeoffice Arbeitsplatz-Modul und der Homeoffice Sekretär mit Wandbefestigungswinkeln montiert werden. **Elektrifizierung:** Alle Module können gegen Aufpreis mit einer Kabeldurchlassbuchse ausgestattet werden.

Holzflächen		Arbeits- / Abdeckplatten*		Korpus		Fronten		
Bezeichnung	Farb.-Nr.	Platte	Kante	Platte	Kante	Platte	Kante	Rollade
Anthrazit	01	●	●	●	●	●	●	●
Silber	03	●	●	●	●	●	●	●
Lichtgrau	05	○	●	○	●	○	●	●
Lichtgrau	37	●	○	●	○	●	○	○
Rot	07	●	●	●	●	●	●	○
Schwarz	10	○	○	○	○	○	○	○
Weiß	21	●	●	●	●	●	●	●
Ahombrasil	22	●	●	●	●	●	●	○
Kirsch Romana	23	●	●	●	●	●	●	○
Limonengrün	24	●	●	●	●	●	●	○
Blau	26	○	○	○	○	○	○	●
Stonegrey	27	●	●	●	●	●	●	○
Ceramic Grey	28	●	●	●	●	●	●	○
Mooreiche	29	●	●	●	●	●	●	○
Ceramic Rusty	31	●	●	●	●	●	●	○
Ceramic Anthrazit	32	●	●	●	●	●	●	○
Birne	33	●	●	●	●	●	●	○
Akazie	34	●	●	●	●	●	●	○
Masonic Eiche	35	●	●	●	●	●	●	○
Orange*	36	●	●	●	●	●	●	○

\* nur als 19 mm Material verfügbar

● = lieferbar  
○ = nicht lieferbar

Die in dieser Preisliste genannten Preise sind unverbindlich empfohlene Verkaufspreise ohne Mehrwertsteuer und Montage. Die Lieferung erfolgt ab Werk. Ab einem Warenwert von 1.000,- € (ausschließlich Mehrwertsteuer) erfolgt die Lieferung frei Bordsteinkante an unsere Handelspartner in Deutschland (außer Insellieferungen). Für die Artikel in dieser Preisliste sind die Lieferungs- und Zahlungsbedingungen unserer Firma gültig. Mit Erscheinen dieser Preisliste sind die bisherigen Preislisten ungültig. Konstruktionsänderungen behalten wir uns im Sinne des Fortschritts vor. **Diese Preisliste ist nur für den Fachhandel und nicht zur Weitergabe an Dritte bestimmt.** Wir übernehmen keine Gewährleistung für Druckfehler oder Irrtümer.



A modern, minimalist white desk setup in a bright room. The desk is L-shaped and holds a computer monitor with a colorful abstract wallpaper, a black desk lamp, a keyboard, and a mouse. On the desk's upper shelf, there is a potted plant, a clock, and some books. A white bird sculpture sits on the right side of the desk. A white chair with a yellow seat is positioned in front of the desk. The background is a plain white wall.

# STOCK

Büroeinrichtungen

[post@rollster.de](mailto:post@rollster.de)  
[+49 \(0\)2053 99 79 395](tel:+4920539979395)  
[stock-bueroeinrichtung.de](http://stock-bueroeinrichtung.de)