

Ergonomic Master technische Beschreibung



.mdd

MDD Büromöbelfabrik befindet sich seit Jahren in Gruppe der besten Produzenten, die auf Büromöbel spezialisiert sind.

Von unserer Qualität zeugen die von uns erhaltenen Auszeichnungen sowie die immer steigende Nachfrage nach den von uns angebotenen Produkten.

Die Realien des heutigen Markts erfordern ständiges Verbessern der Qualität - sowohl des Produkts als auch der Tätigkeiten innerhalb der Firma. Dies betrifft vor allem, neben Qualität der im Unternehmen verlaufenden Prozesse, Handelsdienstleistung und Marketing. MDD gehört mit Sicherheit zu den Unternehmen, die für alle erwähnten Bedingungen sorgen, da diese die Grundlage des ökonomischen Firmenerfolgs sind.

Die ständigen Investitionen in den Maschinenpark, Optimierung der Verwaltungssysteme und Erweiterung der Fläche von Produktionshallen lassen uns die Zeit reduzieren, die für die Produktion eines hochqualitativen, fertigen Produkts nötig ist.

Unsere langjährige Erfahrung im Bereich von Produktion der Büromöbel bestätigt eine Referenzliste der Firmen und Institutionen, die unsere Leistungsfähigkeit und komplexen Service zu schätzen wissen.

Umweltschutzpolitik... ist eine von unseren Prioritäten.

Ständig investieren wir in die Ausstattung, die uns Energie erhalten lässt. Die industriellen Abfälle werden bei MDD mit höchster Aufmerksamkeit recycelt. MDD hat zahlreiche Zertifikate, die unsere Sorge um Abfallverwertung bestätigen. Alle von uns gebrauchten Materialien sind umweltfreundlich und alle unsere Produkte haben Recyclingquote von 95%.



Allgemeine Informationen:

Gewährleistung:

MDD-Produkte - **5 Jahre**.

Elektrische Bestandteile und Stoffe
- **2 Jahre**.

Zertifikat - Melaminplatte:



Montage:

Produkt wird in Elementen geliefert

Verpackung:

Karton

Gemäß Normen:

PN-EN 527-2:2017-02

Plattendichte:

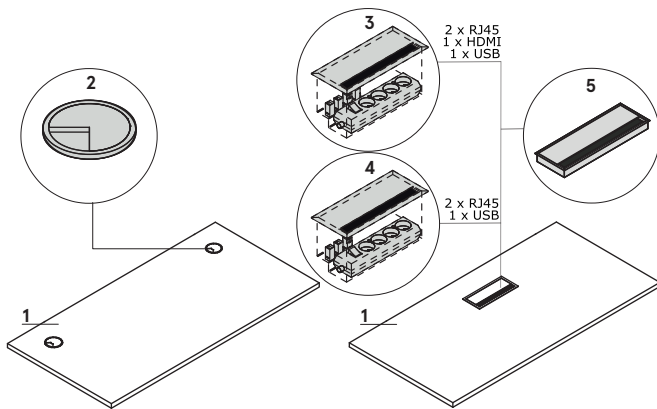
12 mm - 690 - 750 kg/m³

18 mm - 650 - 690 kg/m³

28 mm - 610 - 630 kg/m³

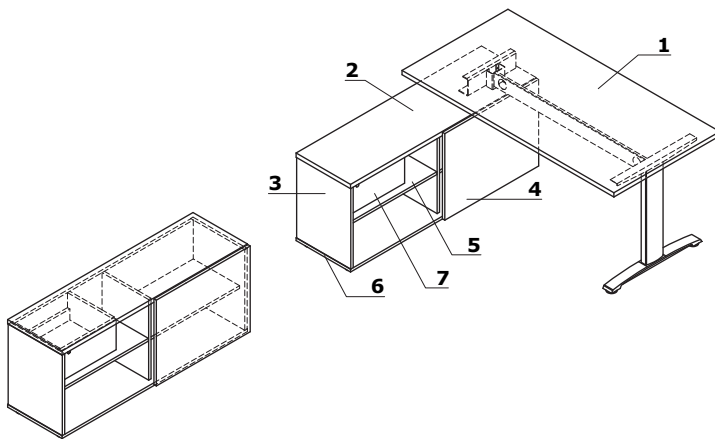
36 mm - 610 - 630 kg/m³

Platte



- 1. **Platte** - Melaminplatte 28 mm, Umleimer ABS
- OPTION GEGEN AUFPREIS:**
- 2. **Kabeldurchlass** - 2 Stück, Ø 80 mm
- 3. **Mediabox M04H** - 2xRJ45 (class E, cat. 6); + 1 x USB + 1 x HDMI + 4 x 230V, M009 - Aluminium halbmatt
- 4. **Mediabox M04** - 2xRJ45 (class E, cat. 6); + 1 x USB + 4 x 230V, M009 - aluminium halbmatt
- 5. **Top access M05** - M009 - aluminium halbmatt

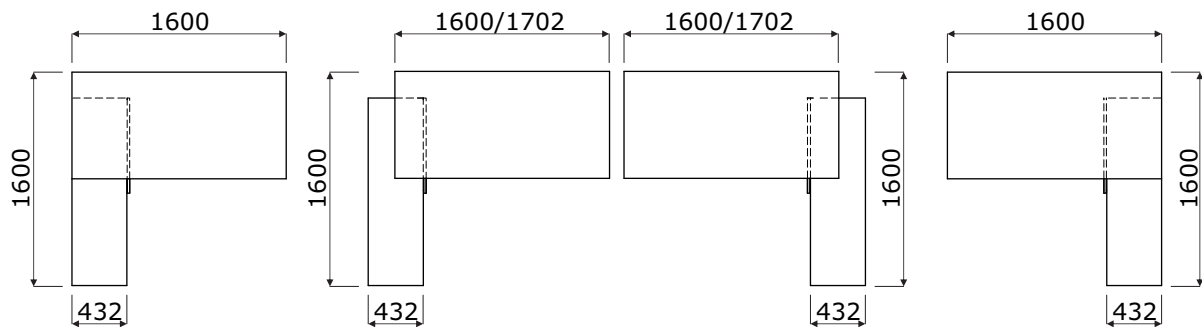
Schreibtisch mit Managerschrank



- 1. **Platte** - Melaminplatte 28 mm, Umleimer ABS
- 2. **Oberplatte** - Melaminplatte 28 mm, Umleimer ABS
- 3. **Seiten** - Melaminplatte 18 mm, Umleimer ABS
- 4. **Schiebetür** - Melaminplatte 18 mm, Umleimer ABS
- 5. **Fachboden** - Melaminplatte 18 mm, Schutz vor einem zufälligen Ausfahren, Umleimer ABS
- 6. **Boden** - Melaminplatte 18 mm, Umleimer ABS
- 7. **Schublade** - Melaminplatte 18 mm, Umleimer ABS, Patentschloss; Möglichkeit, Lage der Schublade zu ändern

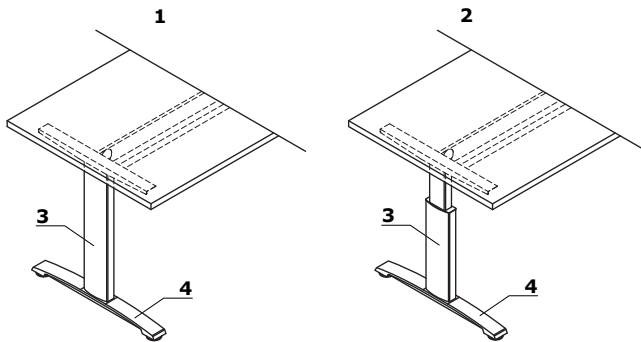
www.mdd.eu

Beispielkonfigurationen (mm)



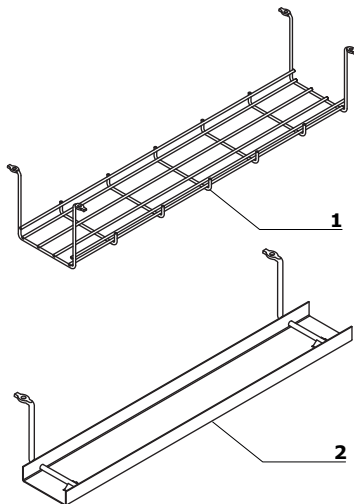
Gestell

- 1. **Stellage ohne Höhenverstellung** - Höhe 740 mm
- 2. **Gestell mit manueller Höhenverstellung** - im Bereich von 620-820 mm, sprunghaft jede 20 mm
- 3. **Vertikale Kabelführung** - Metall, pulverbeschichtet
- 4. **Fuß** - pulverbeschichtet; OPTION GEGEN AUFPREIS - poliertes Aluminium

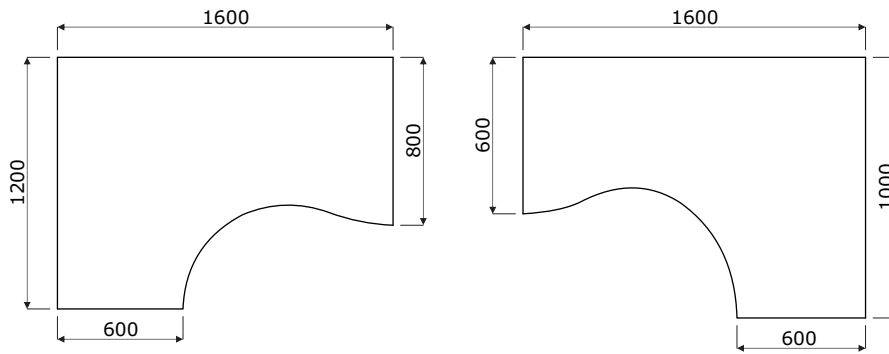


Zubehör

- 1. **Schiene S69** - Metall, pulverbeschichtet, Aluminium - 09
- 2. **Schiene E64** - Metall pulverbeschichtet, M009 - aluminium halbmatt



Abmessungen von Formplatten (mm)



Einzel Schreibtische *



BR01
800 / 800 / 740
25,0 kg



BR02
1200 / 800 / 740
32,9 kg



BR03
1400 / 800 / 740
36,9 kg



BR04
1600 / 800 / 740
39,8 kg



BR05
1800 / 800 / 740
44,6 kg



BR61
800 / 600 / 740
23,5 kg



BR63
1200 / 600 / 740
29,4 kg



BR64
1400 / 600 / 740
30,4kg



BR65
1600 / 600 / 740
32,5 kg

* Abmessungen in Millimetern: Breite x Tiefe x Höhe

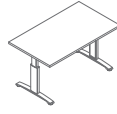
Schreibtische mit manueller Höhenverstellung *



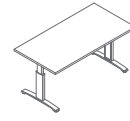
BR01R
800 / 800 / 740
26.6 kg



BR02R
1200 / 800 / 740
32.9 kg



BR03R
1400 / 800 / 740
36.9 kg



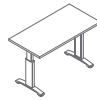
BR04R
1600 / 800 / 740
39.8 kg



BR05R
1800 / 800 / 740
44.6 kg



BR61R
800 / 600 / 740
23.5 kg



BR63R
1200 / 600 / 740
29.4 kg

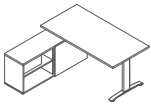


BR64R
1400 / 600 / 740
30.4kg

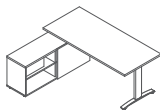


BR65R
1600 / 600 / 740
32.5 kg

Schreibtische mit Managerschrank *



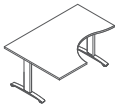
BRL16
1600-1702 / 1600 / 740
98.0 kg



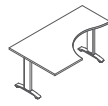
BRL18
1800-1902 / 1600 / 740
101.5 kg

* Abmessungen in Millimetern: Breite x Tiefe x Höhe

Formschreibtische *



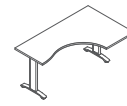
BR10
1600 / 1200 / 740
43.8 kg



BR66
1600 / 1000 / 740
39.8 kg



BR11
1600 / 1200 / 740
43.8 kg

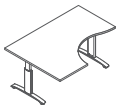


BR67
1600 / 1000 / 740
37.6 kg

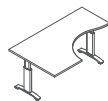


BR19
1700 / 888 / 740
39.8 kg

Formschreibtische mit manueller Höhenverstellung *



BR10R
1600 / 1200 / 740
43.8 kg



BR66R
1600 / 1000 / 740
39.8 kg



BR11R
1600 / 1200 / 740
43.8 kg



BR67R
1600 / 1000 / 740
37.6 kg




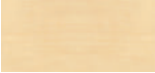



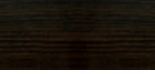
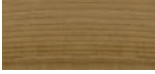
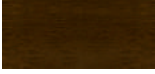





BR19R
1700 / 888 / 740
39.8 kg

* Abmessungen in Millimetern: Breite x Tiefe x Höhe

Tischplatte, Oberplatte, Sockel, Korpus, Front

Kabeldurchlass

				→	
14 Buche *	26 Aluminium satinato	31 Kanadische Eiche *	39 Polarbirke *		Aluminium
				→	
67 Weiß Pastel					Weiß
				→	
34 Wenge *	64 Kakao *	106 Nussbaum *	154 Anthrazit		Schwarz
					
08 Schwarz					

Gestell - Metall

			
M009 Aluminium halbmatt RAL9006	M015 Weiß halbmatt RAL9010	M154 Anthrazit halbmatt RAL7043	M115 Schwarz halbmatt RAL9005

Fuß

				
M009 Aluminium halbmatt RAL9006	M015 Weiß halbmatt RAL9010	M154 Anthrazit halbmatt RAL7043	M115 Schwarz halbmatt RAL9005	25 Poliertes Aluminium **

* Korpus - II. Gruppe
 ** OPTION GEGEN AUFPREIS - Fuß